

## Modulare Großküchengeräteserie 700XP Halbmodul-Gas-PowerGrill, Tischgerät

**Technisches Datenblatt**

 ARTIKEL # \_\_\_\_\_  
 MODELL # \_\_\_\_\_

NAME # \_\_\_\_\_

SIS # \_\_\_\_\_

AIA # \_\_\_\_\_


**371042 (E7GRGDGC0P)**

 GAS-TISCH-GRILLGERÄT  
 400 MM

### Kurzbeschreibung

**Artikel Nr.** \_\_\_\_\_

Zur Montage auf Neutralen Unterbauten, Brückenmontage oder an Installationswänden. Hocheffiziente 7 kW Edelstahl-Gasbrenner mit Flammenausfallsicherung, optimierter Verbrennung und geschützter Zündflamme. Geeignet für Erdgas oder Flüssiggas. Grillroste aus Gusseisen, zur Reinigung leicht abnehmbar. Außenpaneelle aus Edelstahl mit Scotch Brite Finish. Einteilige gepresste Arbeitsplatte aus 1,5 mm starkem Edelstahl. Rechtwinklige Seitenkanten für eine bündige Verbindung zwischen den Geräten.

- Serienzubehör: Fettschublade, Spritzschutz aus Edelstahl, Reinigungsschaber Tischgerät, Korpushöhe 250 mm

### Hauptmerkmale

- Gerät zur Montage auf offene Unterbauten, Brückenkonsolen oder bodenfreie Systeme.
- Edelstahlbrenner mit Flammenwächter, optimierter Verbrennung und geschützter Zündflamme.
- Ableitbleche aus Edelstahl 441 unter den Strahlungsbrennern als Schutz vor Verstopfen, zum Minimieren von Flackern und für gleichmäßige Wärmeverteilung (PATENT ANGEMELDET).
- Geschirrspülmaschinenfeste Strahlungsbrenner, ohne Werkzeug annehmbar für leichte Reinigung.
- Über die gesamte Tiefe reichender, herausnehmbarer Fettauffangbehälter.
- Dreiseitiger, hoher Edelstahl-Spritzschutz, leicht abnehmbar zum Reinigen in einer Geschirrspülmaschine.
- Kochgitter aus hochbeständigem, emailliertem Gusseisen zur leichten Reinigung.
- Geeignet für die Installation auf der Arbeitsplatte.

### Konstruktion

- Außenverkleidung aus Edelstahl mit Scotch Brite Schliff.
- Einteilige tiefgezogene 1,5 mm dicke Deckplatte aus Edelstahl.
- Gerät mit rechtwinkligen Seitenkanten für bündige Verbindung der Gerät nebeneinander ohne Ritzen und Schmutzecken.
- IPx4-Wasserschutz.

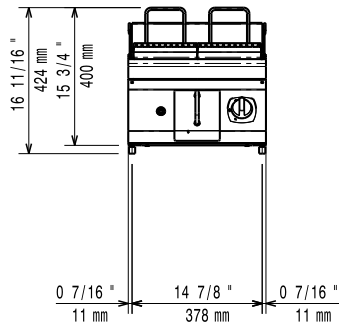
### Optionales Zubehör

- Verbindungs-/Dichtungsmittel PNC 206086
- Rückstromverhinderer, 120 mm PNC 206126
- Adapterring für Abgaskondensator, 120 mm Ø PNC 206127
- Träger für Brückeninstallation, 800 mm PNC 206137
- Träger für Brückeninstallation, 1000 mm PNC 206138
- Träger für Brückeninstallation, 1200 mm PNC 206139
- Träger für Brückeninstallation, 1600 mm PNC 206141
- Träger für Brückeninstallation, 400 mm PNC 206154
- Rückseitiger Abgaskamin, 400 mm PNC 206303
- Seitlicher Handlauf rechts/ links Marine für XP700 PNC 206307

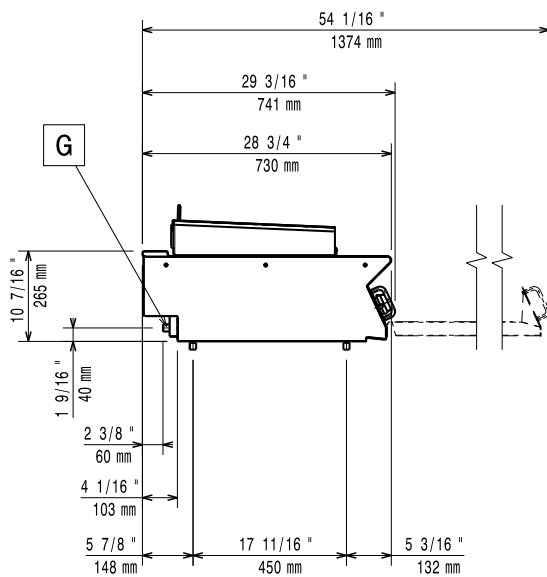
**Genehmigung:** \_\_\_\_\_

- RÜCKS. HANDLAUF 800 MM - MARINE PNC 206308
- Abgaskondensator für Halbmodul, 120 mm Ø PNC 206310
- Reinigungsbürste für HP Grillgeräte PNC 206347
- - NOT TRANSLATED - PNC 206462
- Front-Handlauf, 400 mm PNC 216046
- Front-Handlauf, 600 mm PNC 216047
- Front-Handlauf, 1200 mm PNC 216049
- Front-Handlauf, 1600 mm PNC 216050
- Breiter Handlauf, Portionierbord, 400 mm PNC 216185
- Breiter Handlauf, Portionierbord, 800 mm PNC 216186
- 2 Seitenblenden für Tischgeräte PNC 216277
- Druckregler für Gasgeräte PNC 927225

Front

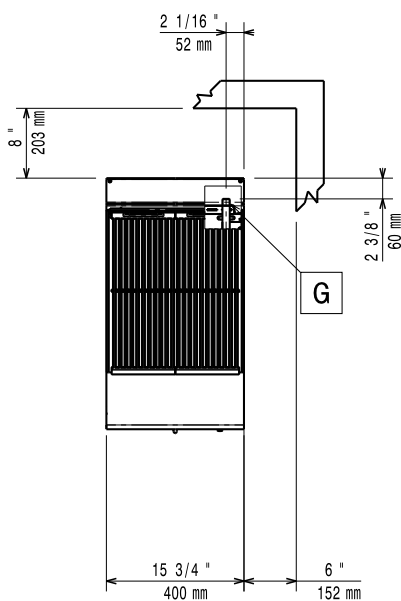


Seite



EQ = Equipotentialschraube  
 G = Gasanschluss

oben


**Gas**

<b>Gasleistung:</b>	7 kW
<b>Standardgasart:</b>	Erdgas
<b>Gasart, Option:</b>	
<b>Gaszufuhr:</b>	1/2"

**Schlüsselinformation**

Bei Aufstellung des Geräts auf oder neben ein temperaturempfindliches Möbel o. ä. muss ein Sicherheitsabstand von ca. 150 mm eingehalten oder eine Isoliervorrichtung installiert werden.

<b>Nettogewicht:</b>	32 kg
<b>Versandgewicht:</b>	50 kg
<b>Versandhöhe:</b>	580 mm
<b>Versandlänge:</b>	460 mm
<b>Versandtiefe:</b>	820 mm
<b>Versandvolumen:</b>	0.22 m <sup>3</sup>
<b>Zertifizierungsgruppe</b>	N7EGG